

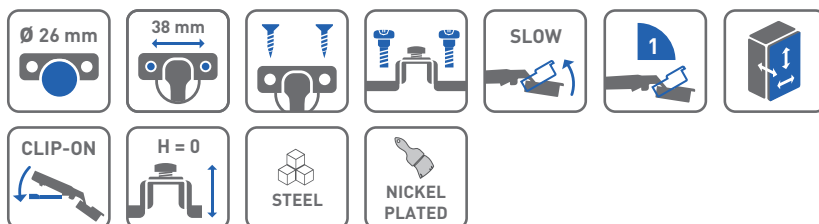
Zawias hydrauliczny mini ZM-CIHC  
Hydraulic hinge mini ZM-CIHC  
Гидравлическая петля мини ZM-CIHC



ZASTOSOWANIE / APPLICATION / ПРИМЕНЕНИЕ



PARAMETRY / CHARACTERISTICS / ХАРАКТЕРИСТИКИ

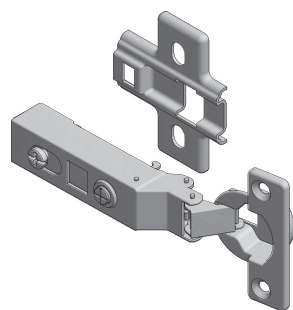


PAKOWANIE / PACKING / УПАКОВКА



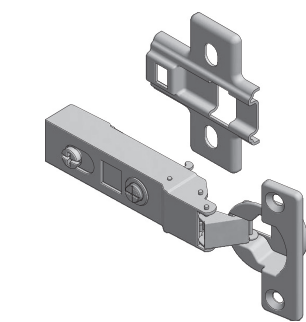
SKŁAD ZESTAWU / SET INCLUDES / КОМПЛЕКТАЦИЯ

ZAWIAS NAKŁADANY  
OVERLAY DOOR  
НАКЛАДНАЯ ПЕТЛЯ



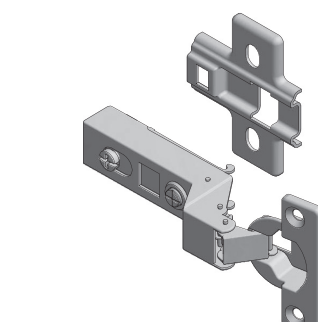
H0	ZM-CIHC09ZE	-	x 2

ZAWIAS BLIŹNIACZY  
TWIN OVERLAY DOOR  
ПОЛУНАКЛАДНАЯ ПЕТЛЯ

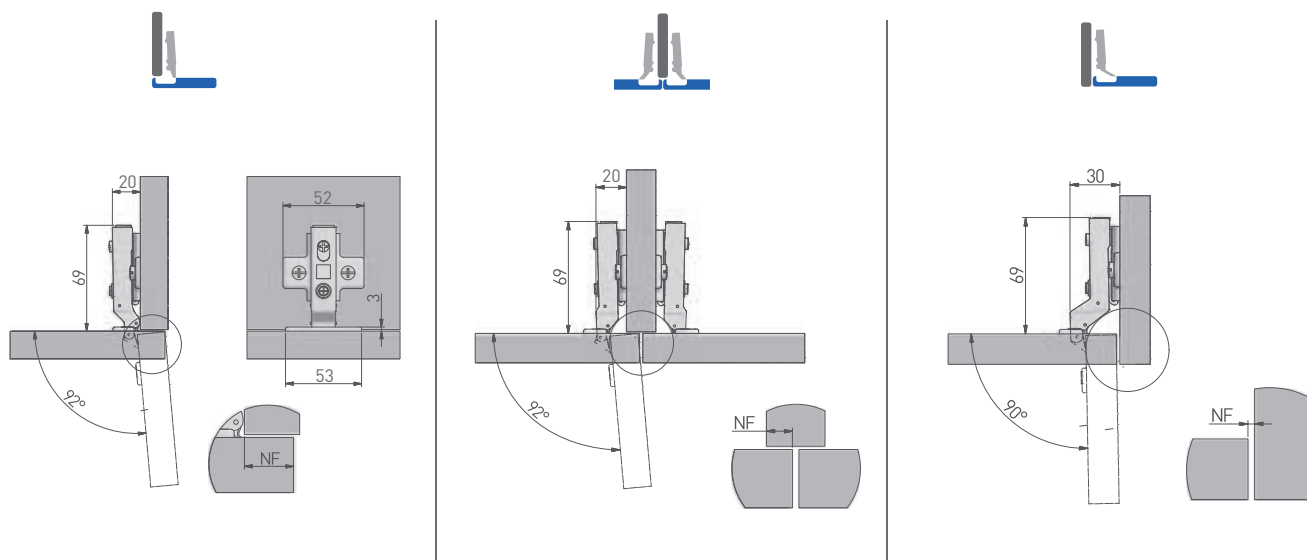


H0	ZM-CIHC08ZE	-	x 2

ZAWIAS WPUSZCZANY  
INSET DOOR  
ВКЛАДНАЯ ПЕТЛЯ



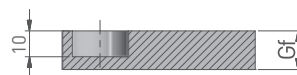
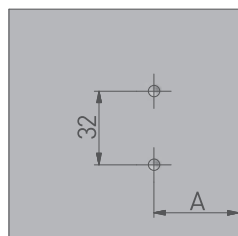
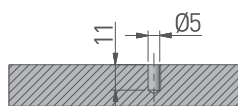
H0	ZM-CIHC07ZE	-	x 2



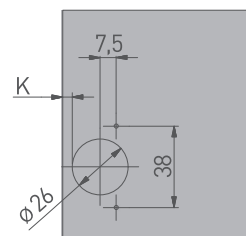
MONTAŻ / MOUNTING / МОНТАЖ

montaż prowadnika w korpusie  
mounting plate installation  
присадка под ответную планку

montaż puszki we froncie  
hinge cup installation  
присадка под чашку петли



Gf = min. 16 mm  
- max. 18 mm



A = 37	A = 37	A = 37 + 1,5 + Gf

A = odległość prowadnika od krawędzi (mm)  
gap between mounting plate  
and the cabinet edge (mm)  
расстояние от ответной планки  
до края (мм)

	NF	14	15	16	5	6	7	-3	-2	-1
H = 0	K	3	4	5	3	4	5	3	4	5

NF = natożenie frontu (mm)  
front overlay (mm)  
наложение фасада (мм)

H = wysokość prowadnika  
mounting plate height  
высота ответной  
планки

K = odległość puszki od krawędzi (mm)  
gap between hinge cup and cabinet edge (mm)  
расстояние от чашки петли до края (мм)

Gf = grubość frontu  
front thickness  
толщина фасада

REGULACJA / ADJUSTMENT / РЕГУЛИРОВКА



± 2 mm



± 2 mm



± 2 mm